

Préparation Premium Armoire de travail adossée 1400 mm

REPÈRE # _____

MODELE # _____

NOM # _____

SIS # _____

AIA # _____



133081 (TN1410EN)

Table armoire adossée avec
portes coulissantes, 1
étagère, 1400mm

Description courte

Repère No.

Plan de travail 15/10ème d'épaisseur, renforcé en sous-face, en acier inox AISI 304 avec bords tombés de 50mm, anti-ruissellement et coins soudés.

Dosseret rayonné de 10mm, hauteur 100mm

2 portes coulissantes.

Une étagère intermédiaire réglable en hauteur.

Piètement à section ronde en inox AISI 304, diamètre 50mm, réglables en hauteur (+0-50mm).

Caractéristiques principales

- Le meuble peut être monté sur des roulettes de 125 mm de diamètre (2 avec freins) avec le kit en option.
- Poignées inox pour plus d'hygiène et de fiabilité.
- Solidité, stabilité et fiabilité de la table testées avec précision

Construction

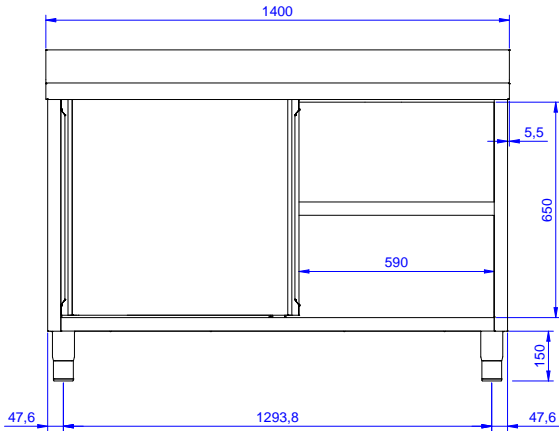
- Structure interne soudée en inox pour assurer une robustesse et une stabilité optimales.
- La structure de base a un profil de 40 mm de hauteur en 8/10 d'épaisseur avec des bords relevés et barres d'armature. Elle est soudée aux pieds pour augmenter la rigidité.
- Dessus en inox AISI 304, 10/10 d'épaisseur renforcé par des longerons en 15/10 en inox AISI 304. En version France code 133617 Dessus en 15/10 avec doublage hydraufuge.
- Dosseret de 100 mm avec angle arrondi de 10 mm et 13 mm de profondeur, conçu pour une utilisation adossée à un mur
- Étagère intermédiaire en inox avec angles rivetés et renfort transversal en inox.
- Dosseret entièrement soudé, en acier inox.
- Construction tout inox AISI 304
- Pieds inox AISI 304 150 mm de hauteur diamètre 54 mm ajustable -35/+25 mm.

Accessoires en option

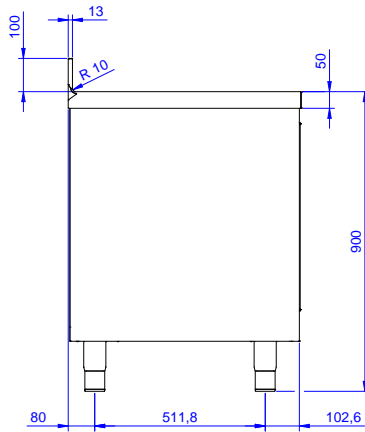
- Kit 4 roulettes (dont 2 avec frein) PNC 855299 □
diamètre 100 mm pour armoires
(H. totale avec roues= 860mm)

APPROBATION: _____

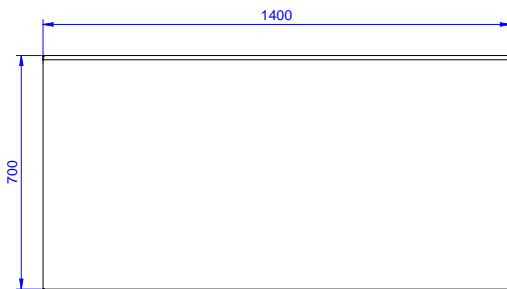
Avant



Côté



Dessus



Informations générales

Largeur :		
133081 (TN1410EN)	1345 mm	
Profondeur :	645 mm	
Hauteur :	610 mm	
Largeur extérieure	1400 mm	
Profondeur extérieure	700 mm	
Hauteur extérieure	1000 mm	
Hauteur dossier	100 mm	
Profondeur dossier	13 mm	
Rayon dossier	R=10	
Nb et type de porte :	2 Coulissante	
Epaisseur plan de travail	50 mm	
Poids net :	60 kg	